

# Stolní mixér

Návod k obsluze

CZ



**SENCOR®**

SBL 5370WH  
SBL 5371BK  
SBL 5372RD

Před použitím tohoto spotřebiče se prosím seznámte s návodem k jeho obsluze, a to i v případě, že jste již obeznámeni s používáním spotřebičů podobného typu. Spotřebič použijte pouze tak, jak je popsáno v tomto návodu k použití. Návod uschovejte pro případ další potřeby.

Minimálně po dobu trvání zákonného práva z vadného plnění, příp. záruky za jakost doporučujeme uschovat originální přepravní karton, balicí materiál, pokladní doklad a potvrzení o rozsahu odpovědnosti prodávajícího nebo záruční list. V případě přepravy doporučujeme zabalit spotřebič opět do originální krabice od výrobce.

CZ-1

## OBSAH

DŮLEŽITÉ BEZPEČNOSTNÍ POKYNY .....	3
POPIS SPOTŘEBIČE .....	6
PŘED PRVNÍM POUŽITÍM .....	7
SESTAVENÍ A DEMONTÁŽ SPOTŘEBIČE .....	7
OBSLUHA SPOTŘEBIČE .....	7
TIPY A RADY PRO MIXOVÁNÍ.....	8
RYCHLÝ PRŮVODCE ZPRACOVÁNÍM INGREDIENCÍ .....	9
ČIŠTĚNÍ A ÚDRŽBA .....	9
SKLADOVÁNÍ .....	9
TECHNICKÉ ÚDAJE .....	10
POKYNY A INFORMACE O NAKLÁDÁNÍ S POUŽITÝM OBALEM .....	10
LIKVIDACE POUŽITÝCH ELEKTRICKÝCH A ELEKTRONICKÝCH ZAŘÍZENÍ .....	10

## DŮLEŽITÉ BEZPEČNOSTNÍ POKYNY

**ČTĚTE POZORNĚ A USCHOVEJTE JE PRO BUDOUCÍ POUŽITÍ.**

- Tento spotřebič mohou používat osoby se sníženými fyzickými, smyslovými či mentálními schopnostmi nebo s nedostatkem zkušeností a znalostí, pokud jsou pod dozorem nebo byly poučeny o používání spotřebiče bezpečným způsobem a rozumí případným nebezpečím.
- Tento spotřebič nesmějí používat děti ani si s ním nesmějí hrát. Spotřebič a jeho přívodní kabel udržujte mimo dosah dětí.
- Před připojením spotřebiče k síťové zásuvce se ujistěte, že se shoduje napětí uvedené na jeho typovém štítku s napětím ve vaší zásuvce.
- Spotřebič používejte pouze s originálním příslušenstvím, které je s ním dodáváno.
- Spotřebič je určen a konstruován pro zpracovávání běžného množství potravin v domácnosti.
- Spotřebič nepoužívejte k jiným účelům, než pro které je určen.



### **Varování:**

Při nesprávném používání může dojít k poranění.

- Spotřebič nepoužívejte v průmyslovém prostředí nebo venku.
- Spotřebič nepokládejte na elektrický nebo plynový vařič ani do jeho blízkosti, na okraj stolu nebo na nestabilní povrchy. Spotřebič umísťujte pouze na rovný, suchý a stabilní povrch.
- Před uvedením spotřebiče do chodu se ujistěte, že je správně sestaven.
- Při manipulaci s horkými tekutinami dbejte zvýšené opatrnosti, protože se z nich může uvolňovat pára nebo může dojít k jejich rozstříknutí a následnému opaření. Horké tekutiny nebo potraviny je třeba před vložením do mixovací nádoby nechat zchladnout alespoň na teplotu 45 °C.

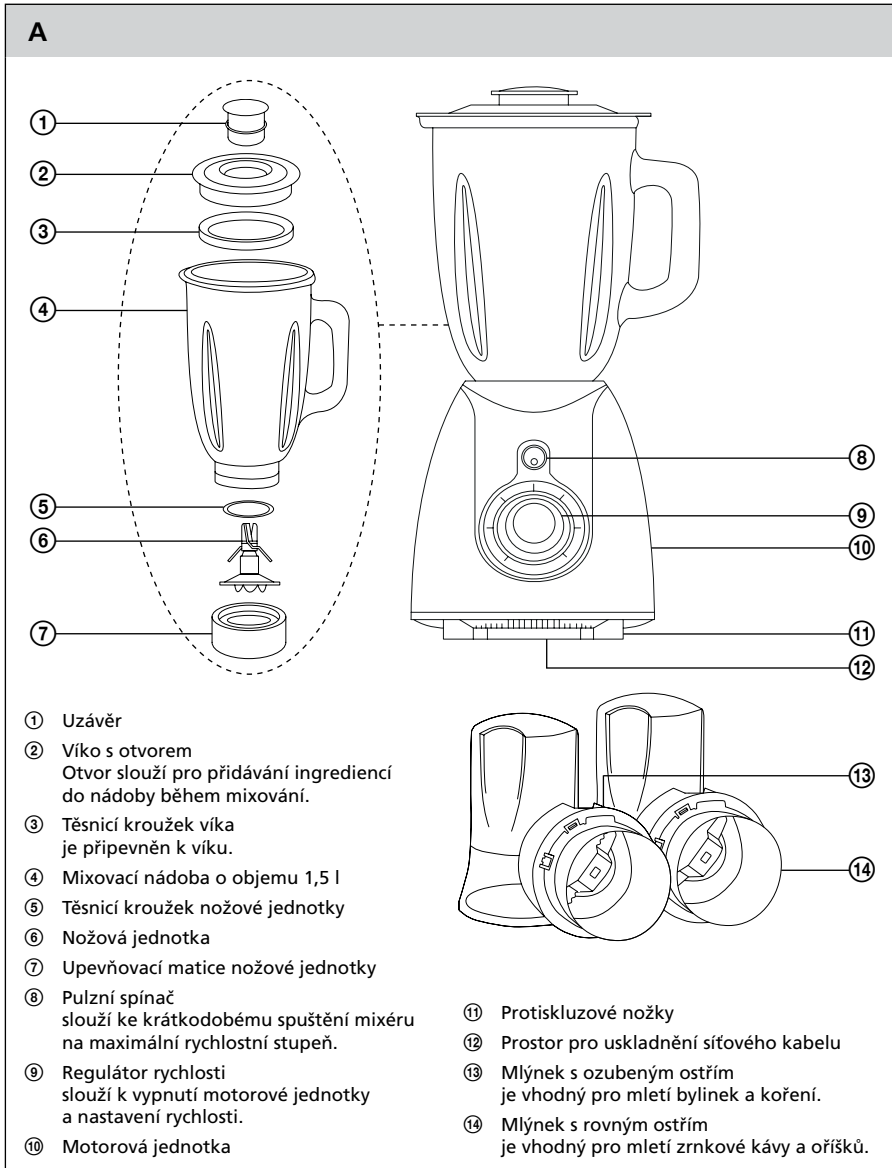
- Spotřebič nenechávejte nepřetržitě v provozu po dobu delší než 2 minuty. Před dalším spuštěním jej nechejte alespoň 2 minuty vychladnout. Pokud zpracováváte tvrdé potraviny nebo tekutiny velmi husté konzistence, spotřebič nenechávejte v provozu déle než 1 minutu.
- Spotřebič je vybaven tepelným jištěním, které chrání motor před poškozením v případě, že je vystaven nadměrné zátěži. Pokud dojde k automatickému vypnutí spotřebiče v důsledku přetížení motoru, odpojte jej od síťové zásuvky a nechejte jej vychladnout alespoň po dobu 15 minut. Poté můžete spotřebič opět uvést do provozu.
- Během mixování nevkládejte do mixovací nádoby ruce nebo předměty, jako je např. kuchyňský nůž, vidlička nebo vařečka. Jinak může dojít k úrazu nebo poškození spotřebiče.
- Pokud se potraviny přichycují k nožové jednotce nebo ke stěnám nádoby, spotřebič vypněte a odpojte jej od síťové zásuvky. Ujistěte se, že se nožová jednotka přestala otáčet. Nádobu opatrně demontujte z motorové jednotky. Sejměte víko a plastovou stěrkou očistěte nožovou jednotku a stěny nádoby. Přiklopte víko a nádobu připevněte zpět k motorové jednotce. Síťový kabel připojte k zásuvce a pokračujte v mixování.
- Motorovou jednotku a síťový kabel neponořujte do vody nebo jiné tekutiny ani tyto části nemyjte pod tekoucí vodou.
- Při manipulaci s nožovou jednotkou, jejím vyjímání z mixovací nádoby nebo mlýnku, při vyprazdňování mixovací nádoby a při čištění dbejte zvýšené opatrnosti, aby nedošlo k poranění. Ostrí nožové jednotky je ostré.
- Nespouštějte spotřebič naprázdno. Nesprávné používání spotřebiče může nepříznivě ovlivnit jeho životnost.
- Spotřebič vždy vypněte a odpojte od síťové zásuvky, pokud jej nebudete používat a pokud ho necháváte bez dozoru, před montáží, demontáží a před čištěním nebo jeho přemístěním.
- Než sejměte mixovací nádobu nebo mlýnek z motorové jednotky, ujistěte se, že motorová jednotka je vypnutá, odpojená od síťové zásuvky a že se rotující části zastavily.

- Dbejte na to, aby se vidlice síťového kabelu nedostala do kontaktu s vlhkostí. Na síťový kabel nepokládejte těžké předměty. Dbejte na to, aby síťový kabel nevisel přes okraj stolu nebo aby se nedotýkal horkého povrchu.
- Neodpojujte spotřebič od síťové zásuvky tahem za síťový kabel. Mohlo by dojít k poškození síťového kabelu nebo síťové zásuvky. Kabel odpojujte od zásuvky tahem za zástrčku síťového kabelu.
- Pokud je síťový kabel poškozen, výměnu svěřte odbornému servisnímu středisku. Spotřebič s poškozeným síťovým kabelem nebo vidlicí síťového kabelu je zakázáno používat.
- Spotřebič nepoužívejte, pokud nefunguje správně nebo jeví známky poškození.
- Aby se zabránilo vzniku nebezpečné situace, spotřebič neopravujte sami ani jej nijak neupravujte. Veškeré opravy svěřte autorizovanému servisnímu středisku. Zásahem do spotřebiče se vystavujete riziku ztráty zákonného práva z vadného plnění, příp. záruky za jakost.

# Stolní mixér

SBL 5370WH / SBL 5371BK / SBL 5372RD

## POPIS SPOTŘEBIČE



# Stolní mixér

SBL 5370WH / SBL 5371BK / SBL 5372RD

CZ

## PŘED PRVNÍM POUŽITÍM

1. Spotřebič a jeho příslušenství vyjměte z obalového materiálu.
2. Všechny části (uzávěr A①, víko A② s těsnícím kroužkem A③, mixovací nádobu A④, těsnící kroužek nožové jednotky A⑤, nožovou jednotku A⑥, upevňovací matici A⑦ a mlýnky A⑧ a A⑨), které jsou určeny pro styk s potravinami, důkladně omyjte teplou vodou za použití neutrálního kuchyňského saponátu. Poté je opláchněte čistou vodou a důkladně vytřete dosucha jemnou utěrkou nebo je nechte volně uschnout.



### Upozornění:

Při čištění nožové jednotky dbejte zvýšené opatrnosti, aby nedošlo k poranění. Ostří nožové jednotky je ostré.

## SESTAVENÍ A DEMONTÁŽ SPOTŘEBIČE

- Než začnete spotřebič sestavovat nebo demontovat, ujistěte se, že motorová jednotka A⑩ je vypnutá a odpojená od síťové zásuvky a že rotující části nejsou v pohybu.
- 1. Sestavení a demontáž mixovací nádoby**
    - 1.1 Nožovou jednotku A⑥ vložte do upevňovací matice A⑦. Na nožovou jednotku A⑥ nasadte těsnění A⑤ a dbejte na to, aby řádně přilnulo po celém obvodu k nožové jednotce A⑥.
    - 1.2 Matici A⑦ s vloženou nožovou jednotkou A⑥ a těsněním A⑤ přiložte zespu k mixovací nádobě A④. Matici A⑦ přišroubujte k nádobě A④ a řádně ji dotáhněte.
    - 1.3 Do otvoru ve víku A② vložte závěr A① a pootočte jím ve směru hodinových ručiček, aby došlo k jeho upevnění. Takto sestaveným víkem uzavřete mixovací nádobu A④, až do ní vložíte ingredience. Víko je třeba řádně stlačit dolů po celém obvodu, aby dobře přilnulo k okrajům mixovací nádoby A④.
    - 1.4 Při demontáži mixovací nádoby postupujte opačným způsobem.
  - 2. Přípevnění mixovací nádoby k motorové jednotce a její sejmutí**
    - 2.1 Motorovou jednotku A⑩ postavte na rovný a suchý povrch, například na pracovní desku kuchyňské linky. Na motorovou jednotku A⑩ umístěte sestavu mixovací nádoby a stlačte ji dolů, aby došlo k jejímu upevnění k motorové jednotce A⑩. Sestavu mixovací nádoby lze nasadit na motorovou jednotku A⑩ dvěma směry. Rukojeť směřuje buď doprava, anebo doleva.
    - 2.2 Pro sejmutí jednoduše zdvíhnete mixovací nádobu A④ nahoru.

## OBSLUHA SPOTŘEBIČE

1. Ujistěte se, že regulátor rychlosti A⑨ je nastaven v poloze OFF (vypnuto) a že motorová jednotka A⑩ je odpojená od síťové zásuvky.
2. Mixér sestavte dle instrukcí uvedených v kapitole Sestavení a demontáž spotřebiče.
3. Do mixovací nádoby A④ vložte potraviny nebo nalijte tekutiny, které chcete rozmixovat. Nádobu A④ řádně uzavřete víkem dle instrukcí uvedených v kapitole Sestavení a demontáž.



### Poznámka:

Maximální kapacita mixovací nádoby A④ je 1,5 l. Mixovací nádobu nedoporučujeme plnit větším množstvím tekutin než 1,2 l. Tekutiny, které nabývají v průběhu mixování na objemu, je lepší zpracovávat postupně v menších dávkách.

4. Síťový kabel připojte k zásuvce elektrického napětí a regulátorem rychlosti A⑨ nastavte požadovaný rychlostní stupeň. Nejprve doporučujeme nastavit nižší rychlost, aby došlo k promíslení vložených přísad. Poté můžete zvýšit rychlost dle potřeby. Při mixování vždy přidržujte víko A② shora jednou rukou. Pulzní stupeň je vhodné použít, když chcete krátce mixovat potraviny na nejvyšší rychlost. Ke spuštění pulzního stupně stiskněte spínač A⑧ a přidržte jej stisknutý, dokud chcete mixovat na nejvyšší stupeň. Jakmile spínač A⑧ uvolníte, pulzní stupeň se automaticky vypne.

**Poznámka:**

Pulzní spínač A⑧ je funkční, i když je regulátor rychlosti A⑨ nastaven v poloze OFF (vypnuto).

**Upozornění:**

Maximální doba provozu spotřebiče jsou 2 minuty. Nenechávejte spotřebič nepřetržitě v provozu déle, než je výše uvedeno. Poté nechte spotřebič 2 minuty vychladnout. Při zpracování tvrdších potravin nebo tekutin velmi husté konzistence nenechávejte spotřebič v provozu déle než 1 minutu.

5. Po vyjmutí uzávěru A① můžete přidávat potraviny nebo tekutiny do nádoby A④ během mixování. Pro odjištění uzávěru A① jím pootočte proti směru hodinových ručiček a poté jej vyjměte. Uzávěr A① může zároveň sloužit jako nádobka pro přidávání ingrediencí.
6. Pokud se potraviny přichycují k nožové jednotce A⑥ nebo stěnám nádoby A④, spotřebič vypněte otočením regulátoru rychlosti A⑨ do polohy OFF (vypnuto) a odpojte jej od síťové zásuvky. Ujistěte se, že se nožová jednotka A⑥ přestala otáčet. Sestavenou nádobu opatrně sejměte z motorové jednotky A⑩. Odklopte víko A② a plastovou stěrkou očistěte nožovou jednotku A⑥ a stěny nádoby A④. Přiklopte víko A② a nádobu připevněte zpět k motorové jednotce A⑩. Síťový kabel připojte k zásuvce a pokračujte v mixování.
7. Po ukončení používání nastavte regulátor rychlosti A⑨ do polohy OFF (vypnuto) a síťový kabel odpojte od zásuvky. Ujistěte se, že se nožová jednotka A⑥ přestala otáčet a nádobu sejměte z motorové jednotky A⑩. K odstranění ingrediencí z nádoby A④ použijte měkkou plastovou stěrku.
8. Nádobu demontujte dle instrukcí uvedených v kapitole Sestavení a demontáž spotřebiče a spotřebič vyčistěte dle pokynů uvedených v kapitole Čištění a údržba

**TIPY A RADY PRO MIXOVÁNÍ**

- Potraviny pevné konzistence, jako je např. ovoce nebo zelenina, nejprve rozkrájejte na menší kousky o velikosti zhruba 2 až 3 cm a teprve poté je rozmixujte.
- Nejdříve rozmixujte menší množství ingrediencí a zbylé ingredience postupně přidávejte otvorem ve víku A② během mixování. Tím dosáhnete lepších výsledků, než když vložíte všechny ingredience do mixovací nádoby A④ najednou.
- Pokud potřebujete zpracovat potraviny pevné konzistence současně s tekutinami, doporučujeme nejdříve rozmixovat potraviny s menším množstvím tekutin. Zbytek tekutin pak postupně přidávejte otvorem ve víku A② během mixování. Během mixování vždy přidržujte víko A② shora jednou rukou.
- Pro mixování velmi hustých tekutin doporučujeme použít pulzní stupeň, aby nedocházelo k častému zasekávání nožové jednotky A⑥. Mixér spouštějte opakovaně po krátkých intervalech.
- Kostky ledu je třeba zpracovat okamžitě po vyjmutí z mrazničky. Jakmile začne led tát, kostky ledu se spojí a nebudete možné je rozmixovat.



# Stolní mixér

SBL 5370WH / SBL 5371BK / SBL 5372RD

CZ

## RYCHLÝ PRŮVODCE ZPRACOVÁNÍM INGREDIENCÍ

Ingredience	Výběr rychlosti	Doporučení doba mixování
Ovoce, zelenina nakrájená na menší kousky	4–6	30 s
Dětská výživa, příkrmy	4–5	40 s
Pomazánky, dressinky, marinády	2–3	30 s
Smoothie a koktejly	5–6	40 s
Polévky	3–4	30 s
Kostky ledu	pulzní stupeň	–



### Poznámka:

Výše uvedené doby zpracování potravin jsou pouze orientační. Skutečná doba mixování závisí na velikosti potravin, jejich množství a požadované výsledné konzistenci.

## ČIŠTĚNÍ A ÚDRŽBA

- Před čištěním spotřebiče vždy vypněte nastavením regulátoru rychlosti A<sup>Ⓢ</sup> do polohy OFF (vypnuto) a odpojte od síťové zásuvky. Ujistěte se, že se rotující části zastavily a z motorové jednotky A<sup>Ⓢ</sup> sejmete sestavu mixovací nádoby.
- Po vyprázdnění demontujte sestavu mixovací nádoby dle pokynů uvedených v kapitole Sestavení a demontáž spotřebiče. Jednotlivé části mixovací nádoby pak důkladně omyjte teplou vodou za použití neutrálního kuchyňského saponátu. Poté je opláchněte pod čistou tekoucí vodou a důkladně vytřete dosucha jemnou utěrkou nebo je nechejte volně uschnout. Stejným způsobem postupujte při čištění mlýnků A<sup>Ⓢ</sup> a A<sup>Ⓢ</sup>.



### Upozornění:

Při vyjímání a čištění nožové jednotky dbejte zvýšené opatrnosti, aby nedošlo k poranění. Ostří nožové jednotky je ostré.

- K čištění vnějšího povrchu motorové jednotky A<sup>Ⓢ</sup> použijte hadřík navlhčený ve slabém roztoku saponátového čistícího přípravku. Po aplikaci saponátu otřete povrch hadříkem mírně navlhčeným v čisté vodě a pak jej vytřete dosucha.
- Nikdy neponořujte motorovou jednotku A<sup>Ⓢ</sup> nebo síťový kabel do vody nebo jiné tekutiny. K čištění spotřebiče nepoužívejte ředidla nebo rozpouštědla, popř. čistící prostředky způsobující otěr. Jinak může dojít k narušení povrchové úpravy spotřebiče.

## SKLADOVÁNÍ

- Pokud nebudete spotřebič používat, uložte jej na čisté, suché místo mimo dosah dětí.

## TECHNICKÉ ÚDAJE

Jmenovitý rozsah napětí.....	220–240 V
Jmenovitý kmitočet.....	50/60 Hz
Jmenovitý příkon.....	500 W
Třída ochrany (před úrazem elektrickým proudem) .....	II
Hlučnost.....	86 dB(A)

Deklarovaná hodnota emise hluku tohoto spotřebiče je 86 dB(A), což představuje hladinu A akustického výkonu vzhledem k referenčnímu akustickému výkonu 1 pW.

### Vysvětlení technických pojmů

#### Stupeň ochrany před úrazem elektrickým proudem:

Třída II – Ochrana před úrazem elektrickým proudem je zajištěna dvojitou nebo zesílenou izolací.

Změny textu a technických parametrů vyhrazeny.

## POKYNY A INFORMACE O NAKLÁDÁNÍ S POUŽITÝM OBALEM

Použitý obalový materiál odložte na místo určené obcí k ukládání odpadu.

### LIKVIDACE POUŽITÝCH ELEKTRICKÝCH A ELEKTRONICKÝCH ZAŘÍZENÍ



Tento symbol na produktech anebo v průvodních dokumentech znamená, že použité elektrické a elektronické výrobky nesmí být přidány do běžného komunálního odpadu. Ke správné likvidaci, obnově a recyklaci předejte tyto výrobky na určená sběrná místa. Alternativně v některých zemích Evropské unie nebo jiných evropských zemích můžete vrátit své výrobky místnímu prodejci při koupi ekvivalentního nového produktu.

Správnou likvidací tohoto produktu pomůžete zachovat cenné přírodní zdroje a napomáháte prevenci potenciálních negativních dopadů na životní prostředí a lidské zdraví, což by mohly být důsledky nesprávné likvidace odpadů. Další podrobnosti si vyžádejte od místního úřadu nebo nejbližšího sběrného místa.

Při nesprávné likvidaci tohoto druhu odpadu mohou být v souladu s národními předpisy uděleny pokuty.

#### Pro podnikové subjekty v zemích Evropské unie

Chcete-li likvidovat elektrická a elektronická zařízení, vyžádejte si potřebné informace od svého prodejce nebo dodavatele.

#### Likvidace v ostatních zemích mimo Evropskou unii

Tento symbol je platný v Evropské unii. Chcete-li tento výrobek zlikvidovat, vyžádejte si potřebné informace o správném způsobu likvidace od místních úřadů nebo od svého prodejce.



Tento výrobek splňuje veškeré základní požadavky směrnice EU, které se na něj vztahují.